



# **Verordnung über die technischen und wirtschaftlichen Anschlussbestimmungen des Wärmeverbundes Riedli**

Genehmigt durch den Gemeinderat am 3. Dezember 2012  
1. Teilrevision genehmigt durch den Gemeinderat am 29.06.2015

# Inhaltsverzeichnis

<b>I. ALLGEMEINE BESTIMMUNGEN.....</b>	<b>1</b>
Rechtsgrundlage und Geltungsbereich.....	1
Allgemeine Bestimmungen.....	1
Wärmeträger.....	1
<b>II. TECHNISCHE BESTIMMUNGEN.....</b>	<b>2</b>
Druck.....	2
Temperaturen.....	2
Brauchwarmwasser.....	3
Betriebsbereitschaft.....	3
Verfahren bei Messfehlern.....	3
<b>III. BETRIEBSPOSITION.....</b>	<b>3</b>
Indirekter Anschluss.....	3
Primärseite.....	3
Sekundärseite.....	3
Brauchwarmwasser-erwärmung.....	4
Umformerraum (Heizraum).....	4
<b>IV. DIMENSIONIERUNG UND MATERIALIEN.....</b>	<b>4</b>
Allgemeine Bestimmungen.....	4
Rohre.....	4
Armaturen.....	4
Entleerung und Entlüftung.....	4
Isolation.....	4
Wärmemessung.....	5
Wärmeleistung.....	5
Regulierung.....	5
Montage.....	5
hydraulische Druckprobe.....	5
Reinigung und Korrosionsschutz.....	6
Kontrolle und Inbetriebnahme.....	6
<b>V. GEBÜHREN.....</b>	<b>6</b>
Anschlussgebühren.....	6
Grundgebühren.....	6
Wärmepreis.....	6
Gleitformel Wärmepreis.....	6
<b>VI. SCHLUSSBESTIMMUNGEN.....</b>	<b>7</b>
Inkrafttreten.....	7
<b>ANHANG I ANSCHLUSSSCHEMA.....</b>	<b>9</b>

Der Gemeinderat von Münchenbuchsee erlässt gestützt auf Art. 29 des Reglements über die Spezialfinanzierung Wärmeversorgung Münchenbuchsee, die folgende Verordnung über die technischen und wirtschaftlichen Anschlussbestimmungen zum Wärmeverbund Riedli:

## I. Allgemeine Bestimmungen

Rechtsgrundlage und Geltungsbereich

**Art. 1** <sup>1</sup> Die nachstehenden Bestimmungen stützen sich auf Art. 29 des Reglements über die Spezialfinanzierung Wärmeversorgung Münchenbuchsee.

<sup>2</sup> Sie gelten für alle Anlagenteile, welche von Heizwasser aus der Wärmeerzeugung und dem Wärmeverteilnetz des Wärmeverbundes Riedli durchflossen werden.

Allgemeine Bestimmungen

**Art. 2** <sup>1</sup> Der Wärmeverbund Riedli gibt Wärme an verschiedene Abnehmer ab. Deshalb muss bei der Erstellung der Anschluss- und Abnehmeranlagen ein hohes Mass an Sicherheit gewährleistet sein.

<sup>2</sup> Zur Betriebssicherheit gehört:

- das Vermeiden von störenden Auswirkungen auf andere Abnehmer und von rasch zunehmenden Undichtheiten, welche Personen gefährden und den Betrieb unterbrechen könnten.
- die sachgemässe Konstruktion und Ausführung der Anlagen, um Störungen, Ermüdungsbrüche, Korrosionen usw. zu vermeiden.

<sup>3</sup> Die, an den Wärmeverbund Riedli, anzuschliessenden Anlagen müssen allen, im Kanton geltenden, behördlichen Vorschriften entsprechen sowie nach den jeweiligen Regeln der Technik berechnet und ausgeführt werden (es dürfen nur SEV-geprüfte elektrische Apparate mit gültigem SEV-Prüfbericht und Sicherheitszeichen am Leistungsschild montiert werden).

<sup>4</sup> Für die Auswahl der Materialien, die Verarbeitung, das Schweiessen und die thermische Behandlung der Schweissungen gelten, wenn nichts anderes bestimmt wird, die VSM-Normen sowie die Vorschriften und Bestimmungen des SVTI (Schweizerischer Verein für technische Inspektionen), für ausländische Hersteller die DIN-Norm und VGB-Richtlinien.

Wärmeträger

**Art. 3** <sup>1</sup> Die Wärmelieferung erfolgt durch Abgabe von Heizwasser als Wärmeträger aus der Vorlaufleitung, wobei das Wasser nach Durchströmung der Wärmeaustauscher (indirekter Anschluss) des Abnehmers vollumfänglich und abgekühlt in die Rücklaufleitung der Holzheizwerk- und Wärmenetzversorgung zurückgeleitet wird.

<sup>2</sup> Der Wärmeträger darf in den Anlagen des Abnehmers weder physikalisch noch chemisch verunreinigt werden.

## II. Technische Bestimmungen

Druck

**Art. 4** <sup>1</sup> Die Anlagen sind für die Druckstufe PN 16 zu dimensionieren.

<sup>2</sup> Der Druckabfall der Anlagen des Abnehmers, festgestellt zwischen Vor- und Rücklauf, soll 0,5 bar <sup>1</sup> nicht übersteigen. Die Holzheizwerk und Wärmenetzversorgung hält diese Druckdifferenz, geordnete Bezugsverhältnisse vorausgesetzt, als Mindestwert aufrecht und ist berechtigt sie unter 0,5 bar <sup>2</sup> zu senken, soweit dadurch der Abnehmer in seinem Wärmebezug nicht benachteiligt wird.

- Max. statischer Druck Vorlauf 4,0 bar (Höhenunterschied)
- <sup>3</sup>
- Max. Druckverlust Plattentauscher 0,15 bar (wenn indirekt)
- Max. Druckverlust Regelventil 0,20 bar <sup>4</sup>
- Max. Druckverlust der gesamten Übergabestation 0,50 bar <sup>5</sup>

Temperaturen

**Art. 5** <sup>1</sup> Die maximale, für die Bemessung der Anlagen massgebende Temperatur beträgt 80° C. Die jeweilige Betriebstemperatur ist von der Aussentemperatur abhängig. Bei der Projektierung ist eine möglichst niedrige Rücklauftemperatur anzustreben (variable Massenströme).

<sup>2</sup> Die Toleranz der Vorlauftemperatur beträgt, wenn nicht anders vereinbart, + 5 K, bzw. -2,5 K, kontinuierlicher Bezug vorausgesetzt. Beim gleichzeitigen Einschalten mehrerer Wärmebezüger muss mit einer kurzfristigen Überschreitung der unteren Toleranzgrenze gerechnet werden.

<sup>3</sup> Neubau Dimensionierung (Temperaturen garantiert bei Hauseintritt resp. Übergabestation) <sup>6</sup>

- Vorlauftemperatur in Abhängigkeit der Aussentemperatur - 10° C max. + 50° C  
+ 10° C max. + 34° C
- primäre Rücklauftemperatur Heizbetrieb max. + 35° C
- primäre Rücklauftemperatur Warmwasserbetrieb max. + 50° C <sup>7</sup>
- primäre Rücklauftemperatur Boiler primär <sup>8</sup>
- primäre Temperaturdifferenz Vorlauf-Rücklauf min. + 15° C

<sup>4</sup> Altbau

- Vorlauftemperatur in Abhängigkeit der Aussentemperatur - 10° C max. + 75° C  
+ 10° C max. + 55° C
- primäre Rücklauftemperatur Heizbetrieb und Warmwasserbetrieb max. + 45° C
- primäre Temperaturdifferenz Vorlauf-Rücklauf min. + 20° C

<sup>1</sup> 1. Teilrevision vom 29.06.2015: alt: 0,3 bar

<sup>2</sup> 1. Teilrevision vom 29.06.2015: alt: 0,3 bar

<sup>3</sup> 1. Teilrevision vom 29.06.2015: Diff. Druck Hauseintritts Schieber 0.3 bar (Normalbetrieb)

<sup>4</sup> 1. Teilrevision vom 29.06.2015: alt: 0.15 bar

<sup>5</sup> 1. Teilrevision vom 29.06.2015: alt: 0,3 bar

<sup>6</sup> 1. Teilrevision vom 29.06.2015: NEU

<sup>7</sup> 1. Teilrevision vom 29.06.2015: alt: 45°C

<sup>8</sup> 1. Teilrevision vom 29.06.2015: NEU

Brauchwarmwasser	<p><b>Art. 6</b> <sup>1</sup> Die Wärme für die Aufheizung des Brauchwarmwassers kann auch ausserhalb der Heizperiode vom Wärmeverbund bezogen werden.</p> <p><sup>2</sup> Für die Brauchwarmwasserladungen sind Zeitfenster vorgesehen.</p>
Betriebsbereitschaft	<p><b>Art. 7</b> <sup>1</sup> Der Wärmeverbund ist über das ganze Jahr im Betrieb.</p>
Verfahren bei Messfehlern	<p><b>Art. 8</b> <sup>1</sup> Die Wärmemesseinrichtung wird nach den Vorschriften der Wärmezählerverordnung des Bundesrates vom 21. Mai 1986 (SR 941.231) oder gemäss EU-Zertifizierung geeicht.</p> <p><sup>2</sup> Der Wärmebezüger kann jederzeit eine Überprüfung der Wärmemesseinrichtungen verlangen. Die Kosten dafür trägt jene Vertragspartei, die durch das Ergebnis der Prüfung ins Unrecht gesetzt wird.</p> <p><sup>3</sup> Ergibt eine nachträgliche Überprüfung der Wärmemesseinrichtung eine Abweichung von mehr als 5 % zwischen der gemessenen und der effektiven Wärmemenge, berichtigt der Wärmelieferant die Wärmerechnung für jenen Zeitraum, auf den sich der Messfehler nachweislich ausgewirkt hat, höchstens jedoch für ein Abrechnungsjahr vor Entdeckung des Messfehlers.</p> <p><sup>4</sup> Lässt sich der Umfang des Messfehlers nicht sicher feststellen, bestimmt der Wärmelieferant den geschuldeten Wärmepreis aufgrund des Durchschnitts der vergangenen Rechnungsjahre unter Berücksichtigung der tatsächlichen Verhältnisse auf Grund der Heizgradtage. Zu viel oder zu wenig verrechnete Energiemenge werden mit der darauf folgenden Abrechnung abgerechnet.</p>
<b>III. Betriebsposition</b>	
Indirekter Anschluss	<p><b>Art. 9</b> <sup>1</sup> Ein indirekter Anschluss ist zwingend. Die Liegenschaft wird über eine Wärmeübergabestation (Wärmetauscher) an den Wärmeverbund angeschlossen (siehe Schema Anhang I). Der Einbau eines Solarspeichers als Übergabestation ist gestattet. Dabei erfolgt der Anschluss zwingend indirekt, d.h. es ist eine Wärmetauscherspirale einzubauen.</p> <p><sup>2</sup> Ein direkter Anschluss ist nur mit spezieller Bewilligung möglich.</p> <p><sup>3</sup> Gute Bedienbarkeit, einfacher Unterhalt sowie das Auswechseln der Station müssen sichergestellt sein.</p>
Primärseite	<p><b>Art. 10</b> <sup>1</sup> Die Disposition der Übergabestation wird von der Wärmeversorgung Münchenbuchsee zwingend vorgeschrieben.</p> <p><sup>2</sup> Die Übergabestation ab den Hauseintritts-Schiebern gehört zum Lieferumfang des Bezügers. Davon ausgenommen ist der Wärmezähler. Dieser bleibt in Besitz und Unterhaltungspflicht der Wärmeversorgung Münchenbuchsee.</p>
Sekundärseite	<p><b>Art. 11</b> <sup>1</sup> Der Einbau der im Schema aufgeführten Armaturen (Anhang I) wird von der Wärmeversorgung Münchenbuchsee verlangt. Damit kann bei auftretenden Problemen die Situation rasch analysiert werden.</p>

Brauchwarmwasser-  
erwärmung

**Art. 12** <sup>1</sup> Die Ladung des Warmwasserspeichers erfolgt in maximal zwei Zeitfenstern (à 2 Stunden) <sup>9</sup> mit maximaler Vorlauftemperatur von 75° C. Die Zeitfenster der Warmwasserladung erfolgen versetzt zur Spitzenlast der Wärmeerzeugung (Aufheizperiode) als Lastausgleich. Die Zeitfenster der Steuerungen bei den Wärmebezügern sind mit den Zeitfenstern der Wärmeerzeugung zu synchronisieren.

Umformerraum (Heiz-  
raum)

**Art. 13** <sup>1</sup> Folgende Bedingungen müssen erfüllt sein

- Wasseranschluss
- Steckdose 230 V, ausreichende Beleuchtung
- Entwässerung
- gute Zugänglichkeit

#### IV. Dimensionierung und Materialien

Allgemeine Bestim-  
mungen

**Art. 14** <sup>1</sup> Die zu verwendenden Materialien sollen den unter Artikel 2 gestellten Anforderungen entsprechen. Der Einbau von Teilen aus Buntmetall in das Heizwassernetz ist nicht gestattet. Die, der Korrosionsgefahr ausgesetzten Teile, sollen aus entsprechend beständigem Material ausgeführt sein.

<sup>2</sup> Die Betreiber der Holzheizwerk- und Wärmenetzversorgung sind berechtigt den Nachweis der vorgeschriebenen Sicherheit zu verlangen.

<sup>3</sup> Die Austauschflächen der Wärmeaustauscher müssen aus korrosionsfestem Material hergestellt werden.

Rohre

**Art. 15** <sup>1</sup> Die Anschlussleitungen primärseitig im Gebäudeinneren bestehen aus nahtlosen Stahlrohren St 37 nach DIN 629 Blatt 3, oder aus geschweissten Stahlrohren nach DIN 1626 Blatt 3, mit Gütevorschriften nach DIN 5W49, in Normalwandstärken sowie mit Werkabnahmezeugnis.

<sup>2</sup> Die Rohre sollen innen und aussen gut gereinigt und frei von Öl und Fett sein. Sie dürfen keine Rillen und Schlagstellen aufweisen.

Armaturen

**Art. 16** <sup>1</sup> Alle Armaturen sind in der Druckstufe PN 16 vorzusehen. Für Absperr- oder Trennarmaturen sind Kugelhähne einzusetzen.

Entleerung und Ent-  
lüftung

**Art. 17** <sup>1</sup> Die Tiefpunkte der zwischen zwei Absperrorganen gelegenen Leitungsabschnitte müssen eine Entleereinrichtung erhalten.

<sup>2</sup> Entleerungspunkte sollen jederzeit zugänglich sein.

<sup>3</sup> Die Hochpunkte der Anschlussleitungen müssen eine Entlüftung enthalten. Grundsätzlich müssen die Leitungsabschnitte, die eine Entleerung besitzen, auch mit einer Entlüftung ausgerüstet sein.

<sup>4</sup> Für die Entleerungs- und Entlüftungsarmaturen gelten dieselben Anforderungen wie für die Hauptarmaturen.

<sup>5</sup> Entleerungs- und Entlüftungsleitungen sind während des Normalbetriebs zu sichern.

Isolation

**Art. 18** <sup>1</sup> Die Anschlussleitungen primärseitig von und ab Wärmemess-einrichtung sind gegen Wärmeverluste zu dämmen. Die Dämmung darf im

<sup>9</sup> 1. Teilrevision vom 29.06.2015: NEU

nassen Zustand keine korrodierende Wirkung auf die Anlageteile ausüben und bei Betriebstemperatur soll sie chemisch stabil und masshaltig sein.

<sup>2</sup> Die Wärmeversorgung Münchenbuchsee verlangt FCKW-freie Isolationen. Die Betreiber der Fernwärmeversorgung sind berechtigt, den Nachweis zu verlangen.

<sup>3</sup> Für die Isolationsstärken gelten die Bestimmungen der Kantonalen Energieverordnung ( KEnV) des Kantons Bern.

Wärmemessung

**Art. 19** <sup>1</sup> Die Wärmezähler werden von der Wärmeversorgung Münchenbuchsee geliefert. Der Wärmezähler ist kommunikationsfähig.

<sup>2</sup> Die Wärmemessung wird bei der Inbetriebnahme von einem Beauftragten der Wärmeversorgung Münchenbuchsee eingestellt und plombiert. Die Ein-, Auslaufstrecke bei der Wärmemessung muss als gerades Rohrstück ausgeführt sein und ist in ihrer Länge vom Rohrrinnendurchmesser abhängig.

- Einlaufstrecke: 10 x Rohrrinnendurchmesser
- Auslaufstrecke: 5 x Rohrrinnendurchmesser

<sup>3</sup> Der Stromanschluss ist kombiniert mit der Wärmeübergabestation auszuführen. Das heisst, bei Stromausfall oder Abfall der Sicherung wird die Wärmemessung unterbrochen. Damit das ohne Folgen bleibt, sind die Regulierung und das Regelventil so zu bauen, dass bei einem Stromausfall das Regelventil schliesst.

<sup>4</sup> Der elektrische Anschluss der Messung erfolgt auf Kosten des Abnehmers.

Wärmeleistung

**Art. 20** <sup>1</sup> Die abonnierte Wärmeleistung wird zwecks Verrechnung permanent gemessen und aufgezeichnet. Der Beauftragte der Wärmeversorgung Münchenbuchsee stellt bei der Inbetriebnahme die entsprechende Wärmeleistung beim Regler resp. Ventil ein und plombiert den Wärmezähler.

Regulierung

**Art. 21** <sup>1</sup> Die Regulierung der Verbraucherseite (sekundär) muss auf ein automatisch gesteuertes Ventil primärseitig wirken. Bei einem Ausfall der elektrischen Spannung oder einer Störung muss das Regulierventil gegen einen Differenzdruck von 2 bar schliessen. In stromlosem Zustand ist das Regulierventil geschlossen. Der Regler der Übergabestation wird durch den Wärmeversorgung Münchenbuchsee bestimmt. Er muss kommunikationsfähig sein.

<sup>2</sup> Mit Rücksicht auf die Wärmemessung muss die Regulierung so gestaltet sein, dass ein Wasserbezug unter 10 % der vereinbarten und garantierten Heizwasserleistung ausgeschlossen ist.

Montage

**Art. 22** <sup>1</sup> Die Ausführung soll durch zuverlässiges und qualifiziertes Montagepersonals erfolgen.

hydraulische Druckprobe

**Art. 23** <sup>1</sup> Nach der Montage ist vor Beginn der Isolierarbeiten eine hydraulische Prüfung des Heizwassersystems durchzuführen. Dazu ist ein Vertreter der Wärmeversorgung Münchenbuchsee beizuziehen. Das Abpressen geschieht mit einem Druck von 6 bar während mindestens 12 Stunden. Zeigen sich Undichtheiten, so sind Prüfungen nach Behebung der Mängel zu wiederholen.

Reinigung und Korrosionsschutz

**Art. 24** <sup>1</sup> Vor dem Anschliessen durch die Wärmeversorgung Münchenbuchsee ist das Heizwassersystem einer gründlichen Reinigung mittels Durchspülung zu unterziehen (Entfernen von Schlamm, Hammerschlag, Schweissperlen usw.).

<sup>2</sup> Die Aussenfläche der Anlagen ist nach der Reinigung mit einem Korrosionsschutzanstrich zu versehen.

Kontrolle und Inbetriebnahme

**Art. 25** <sup>1</sup> Die Wärmeversorgung Münchenbuchsee ist berechtigt, während den Ausführungsarbeiten die von ihm als notwendig erachteten Kontrollen durchzuführen.

<sup>2</sup> Anlässlich der Druckprobe wird die Anlage durch den Vertreter der Wärmeversorgung Münchenbuchsee hinsichtlich der Ausführung geprüft und abgenommen.

<sup>3</sup> Nach Fertigstellung erfolgt die Inbetriebnahme im Beisein des Vertreters der Wärmeversorgung Münchenbuchsee.

<sup>4</sup> Eine Prüfung durch die Wärmeversorgung Münchenbuchsee entlastet Unternehmer und Wärmeabnehmer nicht von ihrer Verantwortung für die richtige Ausführung der Anlagen.

## V. Gebühren

Anschlussgebühren

**Art. 26** <sup>1</sup> Die einmaligen Anschlussgebühren betragen je angeschlossenes Objekt pro Kilowatt Anschlussleistung (Heizleistung):

von 0 bis 12 kW	CHF	8'000.00	(pauschal)
von 13 bis 24 kW	CHF	700.00	pro Kilowatt
von 25 bis 99 kW	CHF	650.00	pro Kilowatt
ab 100 kW	CHF	500.00	pro Kilowatt

Grundgebühren

**Art. 27** <sup>1</sup> Die jährlichen Grundgebühren betragen je angeschlossenes Objekt pro kW Anschlusswert und Jahr CHF 100.00.

<sup>2</sup> Die Grundgebühren sind nach dem Landeskostenindex für Konsumentenpreise indiziert.

Wärmepreis

**Art. 28** <sup>1</sup> Der Wärmepreis basiert auf den Wärmebezugskosten und beträgt bei Inkrafttreten der Verordnung je kWh CHF 00.097.

Gleitformel Wärmepreis

**Art. 29** <sup>1</sup> Für die Veränderung des Wärmepreises wird eine Gleitformel definiert. Diese spiegelt die effektive Entwicklung des Wärmepreises wider. Die Energiekosten werden gemäss ihrer Aufteilung mit den entsprechenden Veränderungen (Index Holzenergie, Ölpreis, Strompreis, Gaspreis) der Marktpreise angepasst. Auch der Anteil Material- und Personalkosten ist indiziert. Dabei gilt der Stichtag 1. Juli.

$$WP_n = WP_a \times (0.12M_n/M_a + 0.78E_n/E_a + 0.1K_n/K_a)$$

$WP_n/WP_a$  = neuer, alter Wärmepreis

$M_n/M_a$  = neuer, alter Teilindex Mineralprodukte

$E_n/E_a$  = neuer, alter Teilindex Energieholz

$K_n/K_a$  = neuer, alter Teilindex Landesindex der Konsumentenpreise



## **VI. Schlussbestimmungen**

Inkrafttreten

**Art. 30** Diese Verordnung tritt am 1. Januar 2013 in Kraft.

### **Beschluss des Gemeinderates**

Die Verordnung über die technischen und wirtschaftlichen Anschlussbestimmungen des Wärmeverbundes Riedli wurde vom Gemeinderat am 3. Dezember 2012 genehmigt.

Münchenbuchsee, 3. Dezember 2012

### **GEMEINDERAT MÜNCHENBUCHSEE**

Präsidentin

Sekretär

sig. Elsbeth Maring-Walther    sig. Olivier A. Gerig

### **Publikation**

Der Beschluss über die Verordnung wurde gestützt auf die Gemeindeverordnung vom 16. Dezember 1998 im Anzeiger Region Fraubrunnen Nr. 14 vom 5. April 2013 publiziert. Während der 30-tägigen Frist wurden keine Beschwerden eingereicht.

Münchenbuchsee, 6. Mai 2013

### **PRÄSIDENTIALABTEILUNG**

Der Gemeindeschreiber

sig. Olivier A. Gerig

**1. Teilrevision**

Die 1. Teilrevision der Verordnung über die technischen und wirtschaftlichen Anschlussbestimmungen des Wärmeverbundes Riedli wurde an der Gemeinderatssitzung vom 26. Juni 2015 genehmigt. Sie tritt per 1. Juli 2015 in Kraft.

Münchenbuchsee, 26. Juni 2015

**GEMEINDERAT MÜNCHENBUCHSEE**

Präsidentin

Sekretär

sig. Elsbeth Maring-Walther    sig. Olivier A. Gerig

**Publikation**

Der Beschluss über die 1. Teilrevision der Verordnung über die technischen und wirtschaftlichen Anschlussbestimmungen des Wärmeverbundes Riedli wurde gestützt auf die Gemeindeverordnung vom 16. Dezember 1998 im Anzeiger Region Fraubrunnen Nr. 27 vom 3. Juli 2015 publiziert. Während der 30-tägigen Frist wurden keine Beschwerden eingereicht.

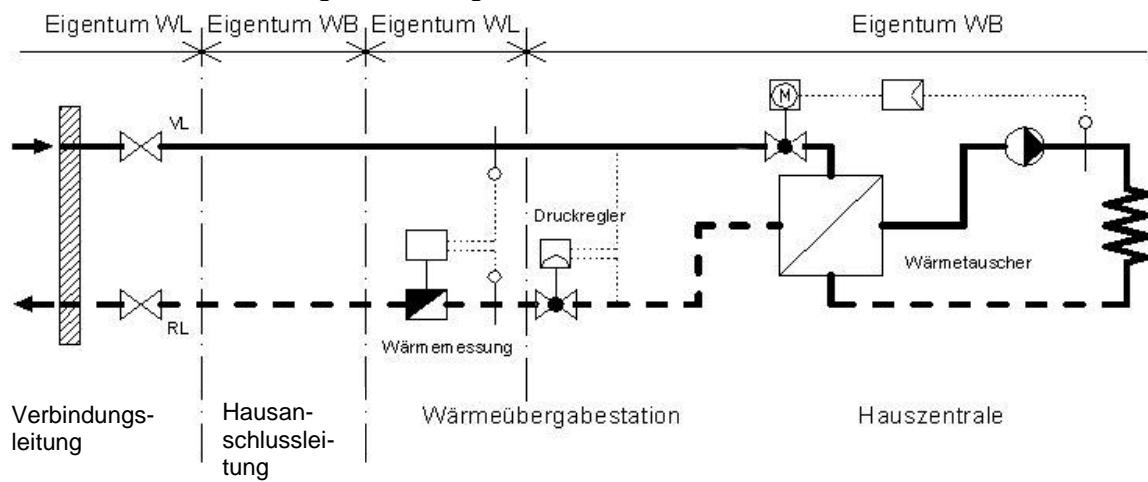
Münchenbuchsee, 3. Juli 2015

Der Gemeindeschreiber

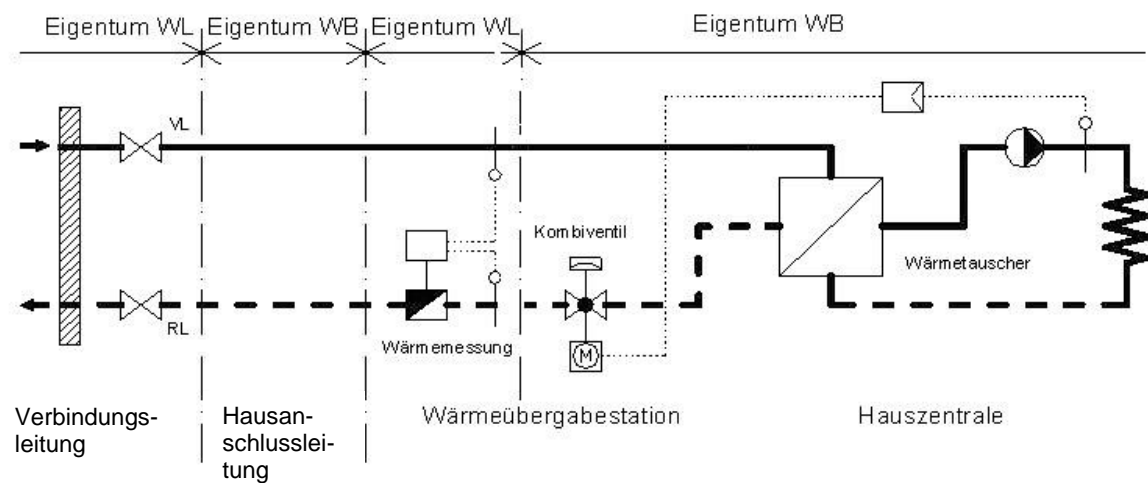
sig. Olivier A. Gerig

## Anhang I Anschlusschema

### Variante Differenzdruckregler und Regelventil



### Variante Kombiventil



WÄRMELIEFERANT = Wärmelieferant  
 WÄRMEBEZÜGER = Wärmebezüger